

TO:

仕様書番号 : MH - ****

Register No.

日付 : 8 Nov. 2017

Date

MARUWA GPSアンテナ 仕様書
Products Specification of MARUWA GPS Antenna

製品名
Subjects

部品名 Model No.	貴社図番 Customer drawing No.
MHC-1575G	

御受領印欄
Customer's Approval

承認 Approved	確認 Checked	担当 Prepared

製品仕様書 Products specifications		
GPSアンテナ MHC-1575G GPS Antenna MHC-1575G	仕様書No. Document No.	MH - ****

1. 適用範囲 Scope

GPSアンテナ(MHC-1575G)の製品仕様について適用する。
This specification applies the GPS antenna MHC-1575G.

2. 特性(代表値) Specifications(Typ.)

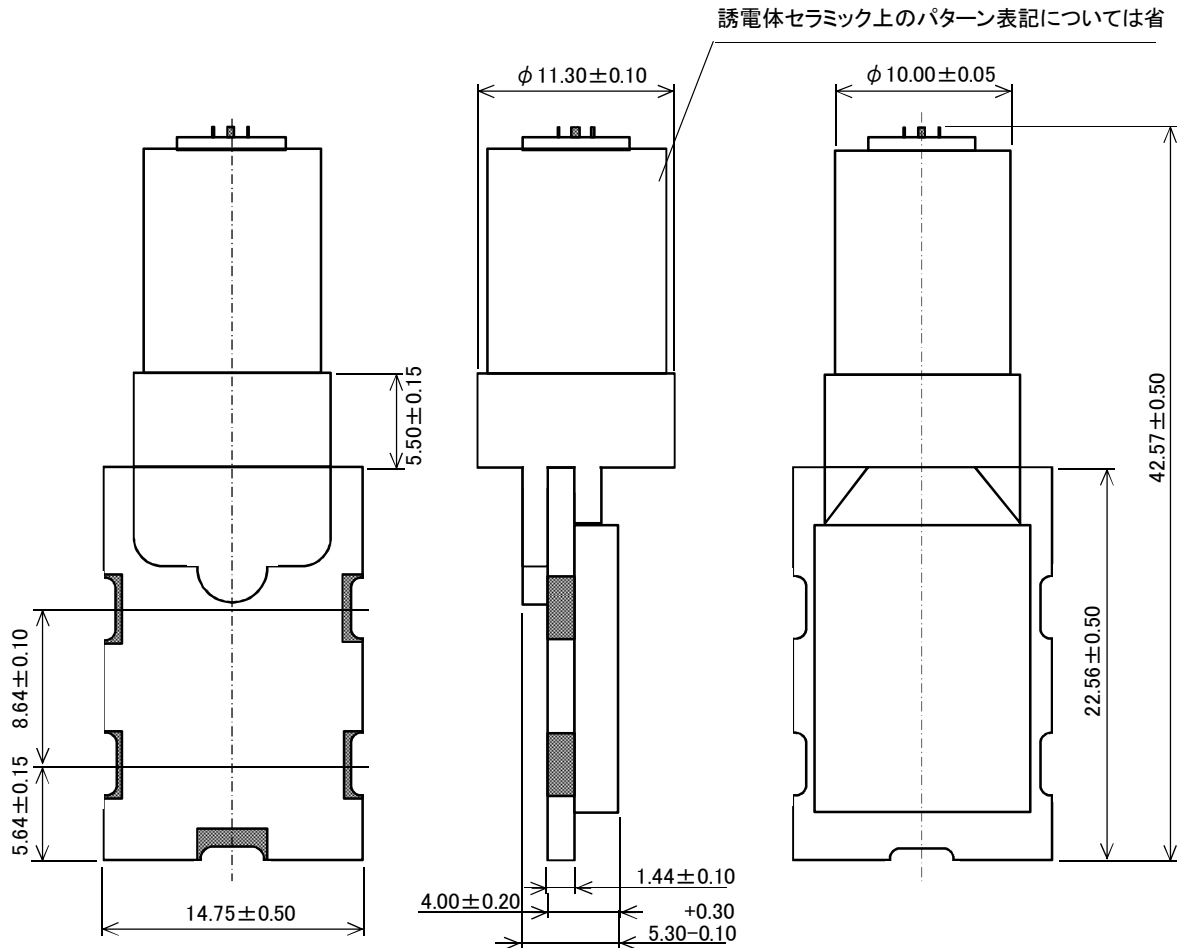
部品番号 Part No.	周波数※ Frequency [MHz]	偏波 Polarisation	電源電圧 Voltage [V]	消費電流 Current [mA]	利得 Gain [dBic]	ビーム幅 Beamwidth [Degrees]	バンド幅 Bandwidth [MHz]	VSWR	インピーダンス Impedance [Ω]
MHA1206	1575.42	右旋円偏波 Right-hand Circular Polarised	3	13	+25	>115	15	<2.0	50

※内蔵時 Embedded

3. 外観 Specifications

外形寸法 Dimensions

Unit: mm

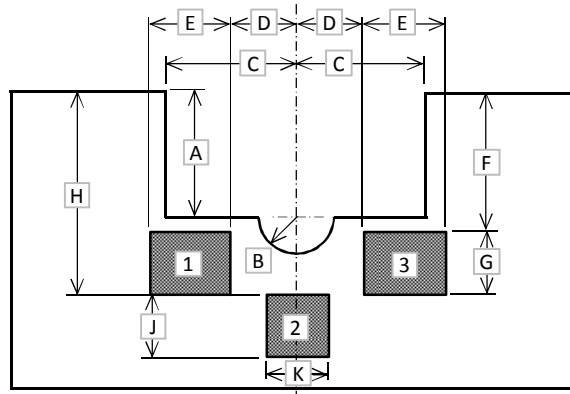


寸法公差 ± 0.1
Tolerance

Rev.	Date	Description	Approved	Checked	Prepared

製品仕様書		
Products specifications		
GPSアンテナ MHC-1575G GPS Antenna MHC-1575G	仕様書No. Document No.	MH - ****

PCBパッドレイアウトとPCBパッド指定 PCB Pad Layout and PCB Pad Designations



Pad Number	Function
1	Ground
2	RF Out, DC In
3	Ground

Dimensions	mm±0.1
A	5.0
B	2.1
C	5.75
D	2.8
E	4.0
F	6.2
G	3.3
H	9.5
J	3.1
K	3.0

Rev.	Date	Description	Approved	Checked	Prepared

製品仕様書 Products specifications		
GPSアンテナ MHC-1575G GPS Antenna MHC-1575G	仕様書No. Document No.	MH - ****

4. 使用条件 Reliability

4-1. 温度 Temperature

(1) 動作温度範囲 Operating Temperature Range
-40 ~ +85 °C

(2) 保存温度範囲 Storage Temperature Range
-40 ~ +85 °C 結露無きこと No dewdrop

真空保存推奨 Vacuum preservation (Recommendation)

4-2. ハンダ付け Soldering

(1) リフロー対応不可 Impossibility for reflow

(2) フロー対応不可 Impossibility for flow

(3) 手はんだ付けを条件とする Mounting with hand solder to precondition

5. 本製品における注意事項 Product notes

(1) 貯蔵・保管 Storage conditions

貯蔵、保管の良好な条件下(常温30度以下推奨)での保管であっても、時間とともに半田付け性は劣化しますので、弊社出荷日より6ヶ月間以内に本製品をご使用下さい。

To maintain the solderability of terminal electrodes and to keep in good condition(30°C Max.), products should be used within 6 months from the time of delivery.

尚、出荷日より6ヶ月間以上を経過したものについては、御社にて半田付性等を十分に確認のうえ、ご使用ください。

In case of storage over 6 months, solderability etc. shall be confirmed before actual usage.

(2) 当仕様書の記述内容は、部品単体での特性・品質を保証するものです。ご使用に際しては、御社製品に実装された状態で評価・確認を必ず行って下さい。

The contents of this document mean to assure the characteristics and quality of the components themselves.

When you use them, please make sure that they work correctly in the condition fixed in your equipment.

(3) 当仕様書に記述された特性・定格の範囲を逸脱して使用され、万が一、その使用機器に瑕疵が生じても弊社は責を負いかねますのでご了承ください。

We would not receive the troubles due to using in the out of range this document specified in any case.

(4) 当仕様書の製品は、一般的な電子機器への使用を前提としております。

生命に直接影響を及ぼす可能性のある機器・装置などへの使用を検討される場合は、事前に弊社窓口までお問合せ頂きます様、お願いします。尚、一般的な電子機器へのご使用に関しましても、安全性並びに信頼性の要求が極めて高い機器回路等へのご使用時は、十分な安全評価を実施される事をお勧めいたします。

The products in this document are meaning the use for general electrical equipment's. In case of usage for the equipment's that need to have specially high reliability, or have influence on a person's life or property caused by the defect of our products, we request to use them after confirming of safety evaluation sufficiently.

— 以上 —

This concludes our document.

Rev.	Date	Description	Approved	Checked	Prepared