

LED-Halter 434
LED-Holder 434

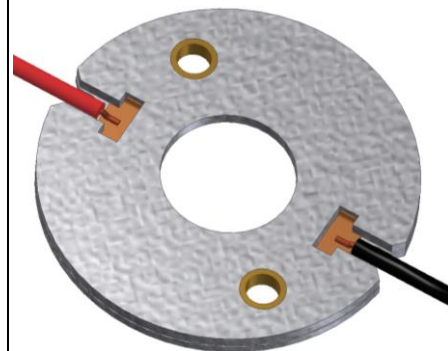
Typ 2
type 2

teilmühler Halter für
unenclosed holder for

Citizen
 Edison Opto
 Everlight
 Lextar
 Luminus
 Prolight Opto
 Seoul
 Vossloh-Schwabe

CLL020/022 / CLU024/025/26/27 / CLU700
 HM05 / HM09 / HM13
 XUAN 1313
 PB04H07 / PB07H04 / PB10H08
 Xnova CXM-9 (AC00)
 CoB PACB
 ZC4 / ZC6
 Luga DMC112

Bemessungsspannung : 80 V DC
rated voltage
Bemessungsstrom : 5 A
rated current
Bemessungstemperatur : T180
rated operating temperature
Standard Anschlussleitung : Silikonleitung 0,35 mm², 300 V
standard connection lead : silicone lead 0,35 mm², 300 V
Anschlussquerschnitt : 0,35 – 1,0 mm²
conductor size : 24 – 18 AWG
Befestigung : Schrauben M3
fixing : screws M3
max. Drehmoment : 0,3 Nm
max. torque
Material : Glimmer
material : mica
Kontakt : CuSn vergoldet
contact : CuSn gilded



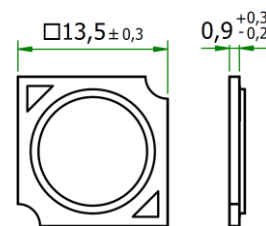
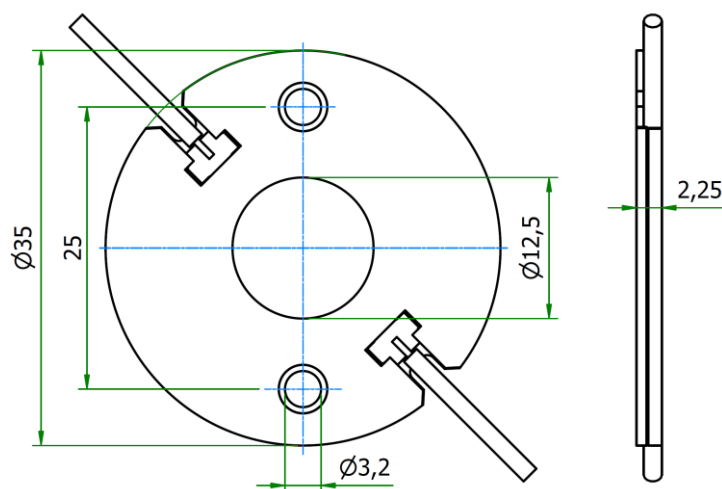
Zertifizierungen
 Certificates



Ausweis-Nr.
 40041342



File
 E472943



Wichtige LED Abmessungen
Important LED dimensions

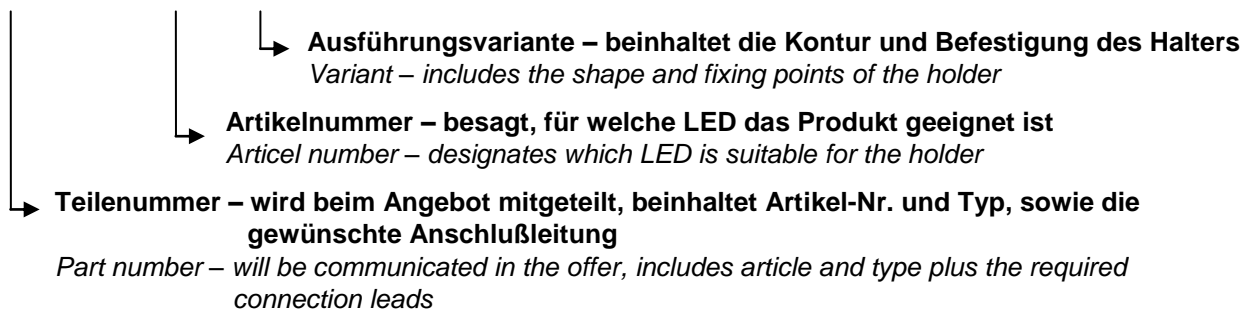
Bei der Verwendung von Wärmeleitpads, müssen diese der Größe des LED-Halters entsprechen.
In case of heat-conducting pads their size shall comply with the LED-Holder.

Bitte Betriebsbedingungen der LED Hersteller beachten
Please consider the specification of the LED supplier

RoHS konform
RoHS compliant

Typenschlüssel
type code

XXXXX Halter 4XX Typ XX



Die Informationen in diesem Dokument sind ohne Gewähr und können ohne Vorankündigung geändert werden.
The information in this document is provided without liability and subject to change without notice.