

LED-Halter 470
LED-Holder 470

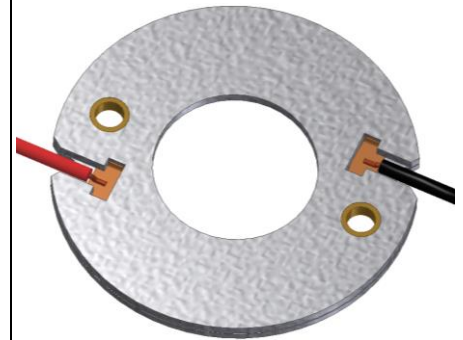
Typ 1
type 1

teilmühler Halter für
unenclosed holder for

Citizen

CLU710

Bemessungsspannung <i>rated voltage</i>	: 80 V DC
Bemessungsstrom <i>rated current</i>	: 5 A
Bemessungstemperatur <i>rated operating temperature</i>	: T180
Standard Anschlussleitung <i>standard connection lead</i>	: Silikonleitung 0,35 mm ² , 300 V <i>silicone lead 0,35 mm², 300 V</i>
Anschlussquerschnitt <i>conductor size</i>	: 0,35 – 1,0 mm ² 24 – 18 AWG
Befestigung <i>fixing</i>	: Schrauben M3 <i>screws M3</i>
max. Drehmoment <i>max. torque</i>	: 0,3 Nm
Material <i>material</i>	: Glimmer <i>mica</i>
Kontakt <i>contact</i>	: CuSn vergoldet <i>CuSn gilded</i>



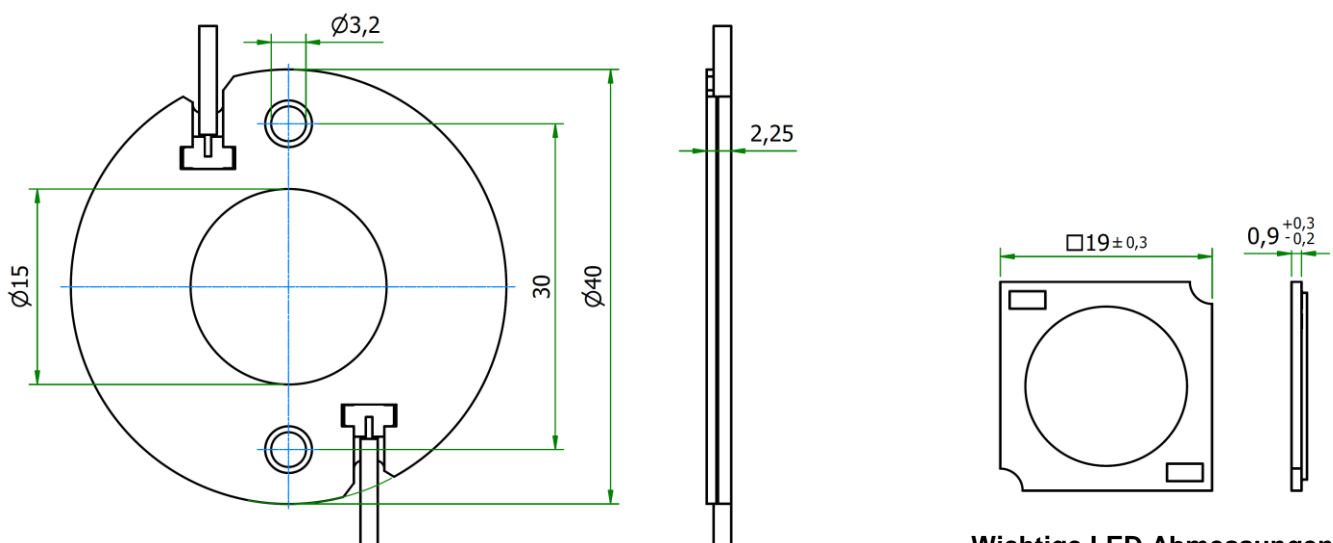
Zertifizierungen
 Certificates



Ausweis-Nr.
 40041342



File
 E472943



Wichtige LED Abmessungen
Important LED dimensions

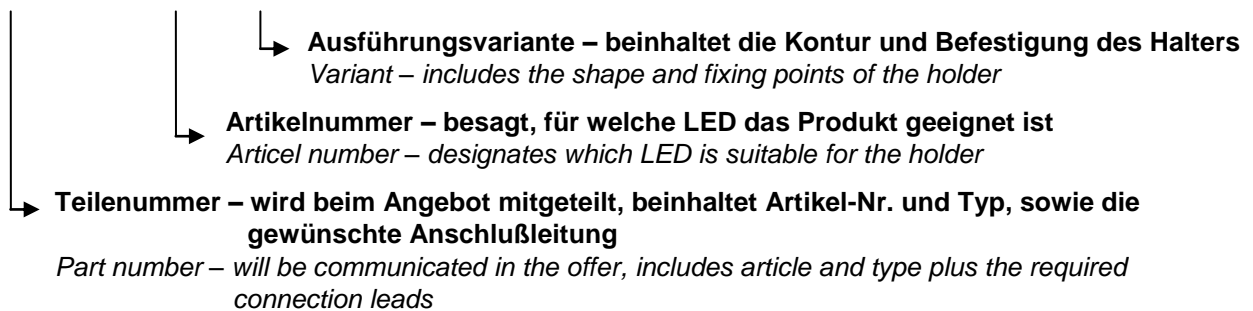
Bei der Verwendung von Wärmeleitpads, müssen diese der Größe des LED-Halters entsprechen.
In case of heat-conducting pads their size shall comply with the LED-Holder.

Bitte Betriebsbedingungen der LED Hersteller beachten
Please consider the specification of the LED supplier

RoHS konform
RoHS compliant

Typenschlüssel
type code

XXXXX Halter 4XX Typ XX



Die Informationen in diesem Dokument sind ohne Gewähr und können ohne Vorankündigung geändert werden.
The information in this document is provided without liability and subject to change without notice.