

**LED-Halter 458**  
*LED-Holder 458*

**Typ 1 (HV)**  
*type 1 (HV)*

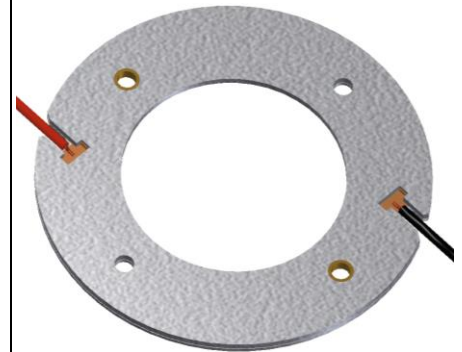
teilmühler Halter für  
*unenclosed holder for*

Citizen  
 Citizen  
 Luminus  
 Seoul  
 VS Lighting

CLL052 / CLU054/056/058 (1825)  
 CLU054/056/058 (3618)  
 Xnova CXM-32  
 ZC100  
 Luga DMC18Q

Typ 1 HV

- Bemessungsspannung (HV)** : 80 (150) V DC  
*rated voltage (HV)*
- Bemessungsstrom** : 5 A  
*rated current*
- Bemessungstemperatur** : T180  
*rated operating temperature*
- Standard Anschlussleitung** : Silikonleitung 0,35 mm<sup>2</sup>, 300 V  
*standard connection lead*  
 silicone lead 0,35 mm<sup>2</sup>, 300 V
- Anschlussquerschnitt** : 0,35 – 1,0 mm<sup>2</sup>  
*conductor size*  
 22 – 18 AWG
- Befestigung** : Schrauben M3  
*fixing*  
 screws M3
- max. Drehmoment** : 0,3 Nm  
*max. torque*
- Material** : Glimmer  
*material*  
 mica
- Kontakt** : CuSn vergoldet  
*contact*  
 CuSn gilded



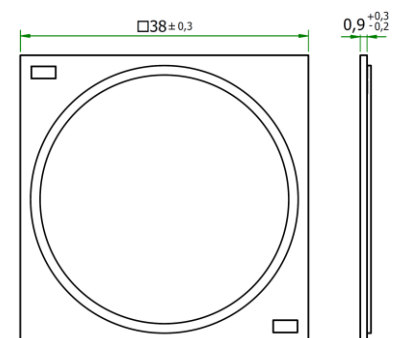
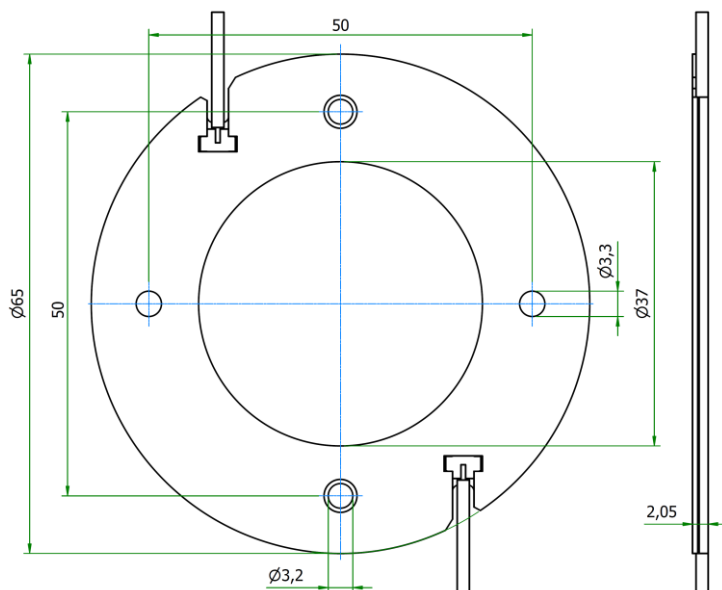
**Zertifizierungen**  
 Certificates



**Ausweis-Nr.**  
 40041342



**File**  
 E472943



**Wichtige LED Abmessungen**  
*Important LED dimensions*

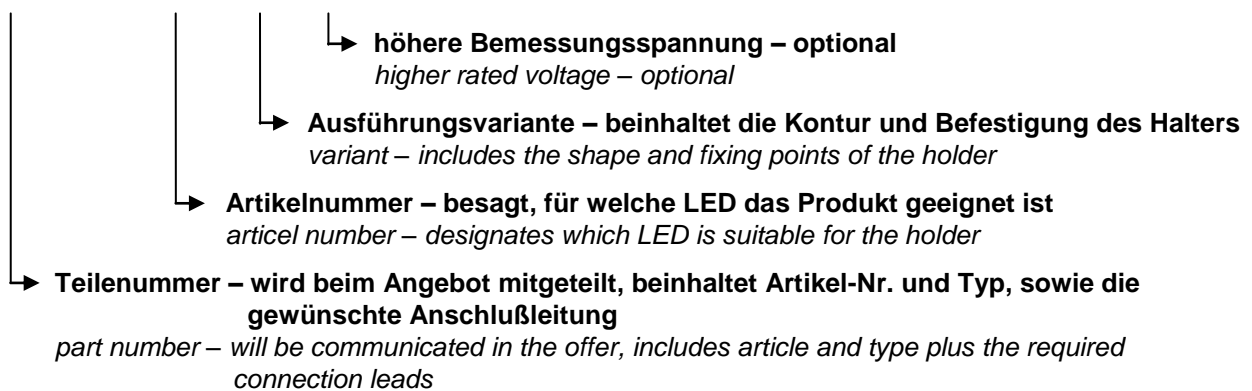
**Bei der Verwendung von Wärmeleitpads, müssen diese der Größe des LED-Halters entsprechen.**  
*In case of heat-conducting pads their size shall comply with the LED-Holder.*

**Bitte Betriebsbedingungen der LED Hersteller beachten**  
*Please consider the specification of the LED supplier*

**RoHS konform**  
*RoHS compliant*

**Typenschlüssel**  
*type code*

**XXXXX Halter 4XX Typ XX HV**



**Die Informationen in diesem Dokument sind ohne Gewähr und können ohne Vorankündigung geändert werden.**  
*The information in this document is provided without liability and subject to change without notice.*