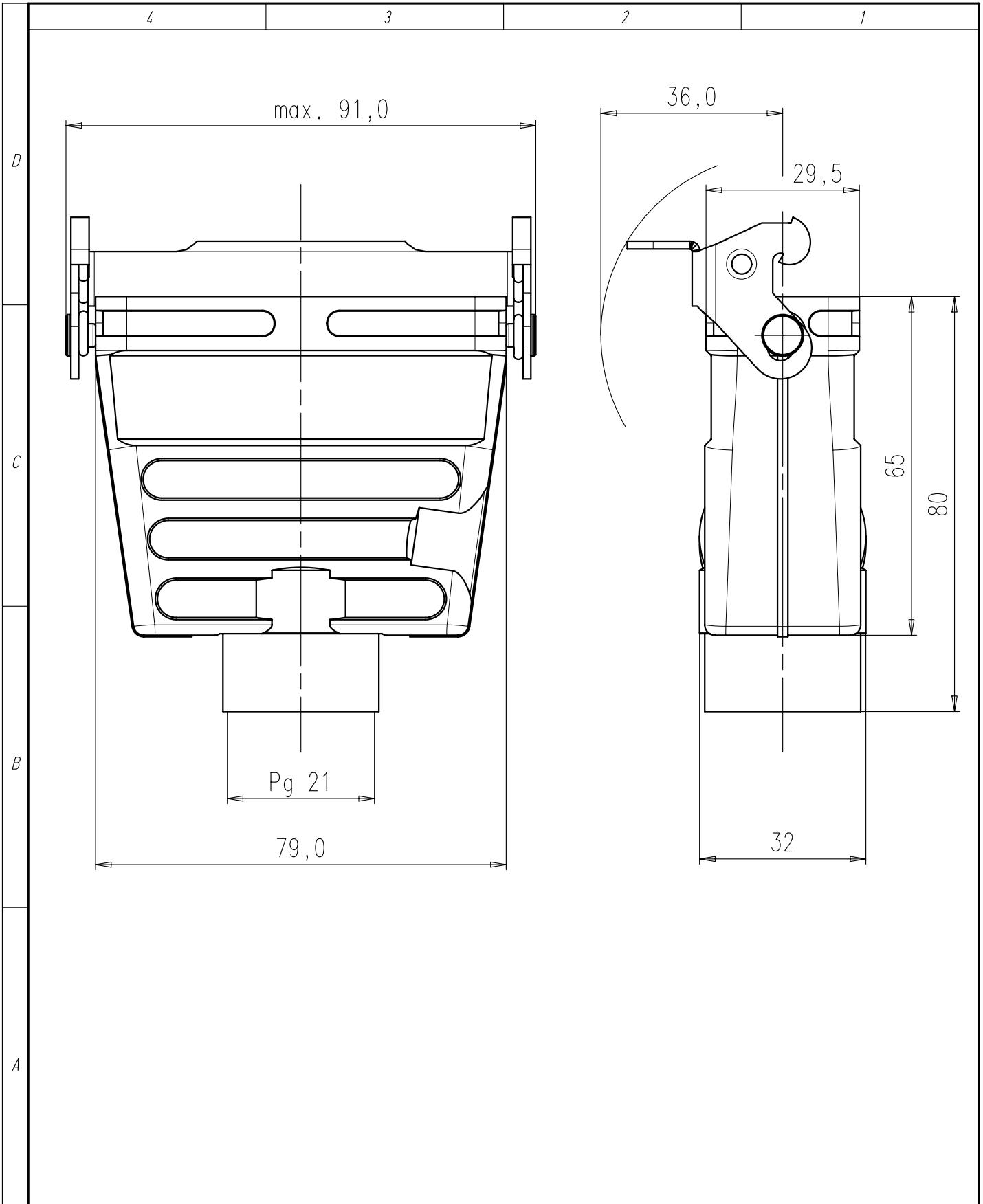


Copying of this document and giving it to others and the use
 or communication of the contents thereof, are forbidden with-
 out express authority. Offenders are liable to the payment of
 damages. All rights are reserved in the event of the grant of
 a patent or the registration of the utility model or design.

Weitergabe sowie Vervielfältigung dieser Unterlage, Verwertung
 und Mitteilung ihres Inhalts nicht gestattet, soweit nicht
 ausdrücklich zugestanden. Zuwiderhandlungen verpflichten
 zu Schadenersatz. Alle Rechte für den Fall der Patenterteilung
 oder Gebrauchsmuster-Eintragung vorbehalten.



Gewicht (errechnet)/ Calc WT: 9		Zul. Abw./Tolerances:		Maßstab/Scale 1:1		A4			
Prüfmaß/Testdimension		 DIN 6784		CUSTOMER DRAWING					
Teileindex Part index number									
		06	Datum/Date	Name		Kupplungsgehäuse Pg 21 Hood, coupling application			
		Gez.	21.02.	Kassner					
		Drawn							
		Gepr.							
		Checked				M C146 10G025 804 2			
		Amphenol-Tuchel		Electronics GmbH					
01	200400599	21.02.06	MK			1		BI.	
Index	Änderung/Description	Datum/Date	Name	Ers. f./Similar to:					